

Règlement du Conseil de  
Ville de Neuville



PROVINCE DE QUÉBEC  
M.R.C. DE PORTNEUF  
VILLE DE NEUVILLE

RÈGLEMENT NUMÉRO 129

---

Règlement quant aux compteurs d'eau de la Ville de Neuville

---

**CONSIDÉRANT QUE** dans le cadre de la Stratégie québécoise d'économie d'eau potable (SQEEP) du ministère des Affaires municipales et de l'Habitation, la Ville de Neuville se voit dans l'obligation d'imposer des compteurs d'eau à tous les immeubles non résidentiels, soit industriels, commerciaux et institutionnels (ICI), sur son territoire ;

**CONSIDÉRANT QU'UN** certain nombre d'immeubles résidentiels devront également être munis de compteur d'eau à des fins de statistique ;

**CONSIDÉRANT QU'UN** avis de motion du présent règlement a été donné lors de la séance ordinaire du conseil du 7 juillet 2025 ;

**CONSIDÉRANT QUE** le projet de ce règlement a été déposé lors de la séance ordinaire du 7 juillet 2025 ;

**IL EST PROPOSÉ PAR MONSIEUR SERGE BEAULIEU ET RÉSOLU :**

**QUE** le conseil décrète ce qui suit :

## RÈGLEMENT QUANT AUX COMPTEURS D'EAU DE LA VILLE DE NEUVILLE

- Avis de motion donné le : 7 juillet 2025
- Dépôt du projet de règlement le : 7 juillet 2025
- Adoption du règlement le : 18 août 2025
- Avis public et entrée en vigueur le : 25 septembre 2025

Authentifié par :

\_\_\_\_\_

Maire

\_\_\_\_\_

Directrice générale et greffière

## Table des matières

### ARTICLE 1 : DISPOSITIONS DECLARATOIRES ET INTERPRETATIVES

1.1	DEFINITIONS.....	3
-----	------------------	---

### ARTICLE 2 : DISPOSITIONS ADMINISTRATIVES GENERALES

2.1	FONCTIONNAIRES DESIGNES .....	5
2.2	POUVOIRS DES FONCTIONNAIRES DESIGNES .....	5
2.3	RESPONSABILITE DU PROPRIETAIRE .....	5
2.4	IMMEUBLES ASSUJETTIS .....	6
2.5	FRAIS.....	6

### ARTICLE 3 : INSTALLATION DES COMPTEURS D'EAU

3.1	SELECTION DES COMPTEURS.....	7
3.2	CARACTERISTIQUES DES COMPTEURS .....	7
3.3	CARACTERISTIQUES DES INTERFACES COMPTEURS .....	8
3.4	NORMES D'INSTALLATION DES COMPTEURS .....	8
3.5	EMPLACEMENT DU COMPTEUR D'EAU .....	8
3.6	APPAREILS DE CONTROLE.....	9
3.7	EXIGENCES DE PLOMBERIE .....	9
3.8	COMPTEURS TEMPORAIRES, A REMPLACER OU A RETIRER .....	9
3.9	CONDUITE DE DERIVATION.....	10
3.10	SCCELLEMENT .....	10

### ARTICLE 4 : LECTURE ET VERIFICATION

4.1	RELEVÉ ET LECTURE DES COMPTEURS D'EAU.....	11
4.2	VERIFICATION D'UN COMPTEUR D'EAU .....	11

### ARTICLE 5 : DISPOSITIONS PENALES

5.1	INTERVENTION DES FONCTIONNAIRES DESIGNES .....	12
5.2	INTERDICTIONS .....	12
5.3	AVIS OU PLAINTES.....	12
5.4	INFRACTIONS ET PEINES.....	12
5.5	RECOURS JUDICIAIRES.....	12

### ARTICLE 6 : DISPOSITIONS FINALES

6.1	ENTREE EN VIGUEUR.....	13
-----	------------------------	----

## Liste des annexes

Annexe I Normes d'installation des compteurs d'eau de 50 mm et moins

Annexe II Normes d'installation des compteurs d'eau de 75 mm et plus

Annexe III Tableau de sélection des compteurs d'eau selon les usages des bâtiments

Le présent règlement établit les normes d'installation et d'utilisation des compteurs d'eau dans certains immeubles et s'applique sur l'ensemble du territoire desservi par le réseau public d'aqueduc de la Ville de Neuville.

## **Article 1. DISPOSITIONS DÉCLARATOIRES ET INTERPRÉTATIVES**

### **1.1 Définitions**

**Accessoire** : Équipement, appareil ou composante, installé avec le compteur d'eau pour assurer son fonctionnement ou sa relève, tel qu'une interface compteur, un transmetteur, une pile externe, etc.

**Bâtiment** : Construction utilisée ou destinée à être utilisée pour abriter ou recevoir des personnes, des animaux, des choses, etc.

**Branchement d'eau potable** : Tuyau d'eau potable raccordé à une conduite principale d'eau potable et destiné à desservir un bâtiment ou un autre équipement nécessitant une alimentation en eau potable.

**Branchement de service** : Tuyau installé à partir d'un bâtiment ou de tout autre point d'utilisation et qui est raccordé à une conduite principale d'eau potable ou d'égout. Un branchement comporte deux parties distinctes, soit le branchement public et le branchement privé.

**Compteur ou compteur d'eau** : Appareil servant à mesurer la consommation d'eau.

**Conduite principale d'eau potable** : Conduite d'eau potable à laquelle sont généralement raccordés plusieurs branchements d'eau potable.

**Dispositif** : Ensemble des composantes, des équipements et des appareils exigés par les normes d'installation des compteurs d'eau tels que les robinets, les réducteurs, les unions, les scellés, etc. et à l'exception des compteurs et de leurs accessoires.

**Dispositif anti-refoulement** : Dispositif mécanique constitué de deux clapets et destiné à protéger le réseau d'alimentation en eau potable contre les dangers de contamination et les raccordements croisés.

**Fonctionnaire désigné** : Officier nommé par le conseil de la Ville de Neuville pour administrer et faire appliquer le présent règlement.

**Immeuble non résidentiel visé** : Tout immeuble relié à un branchement de service, qui remplit l'une ou l'autre des conditions suivantes :

- Il est compris dans une unité d'évaluation appartenant à la catégorie des immeubles non résidentiels au sens de l'article 244.31 de la Loi sur la fiscalité municipale et faisant partie de l'une des classes 5 à 10 prévues à l'article 244.32 de cette loi ;
- Il est visé par l'un ou l'autre des paragraphes 1<sup>o</sup> à 9<sup>o</sup> et 11<sup>o</sup> à 19<sup>o</sup> de l'article 204 de la Loi sur la fiscalité municipale.

**Immeuble résidentiel ciblé** : Immeuble résidentiel relié à un branchement de service dont l'usage est purement résidentiel et qui est sélectionné aléatoirement parmi tous les immeubles résidentiels situés sur le territoire de la Ville de Neuville.

**Propriétaire** : Le propriétaire en titre, l'occupant, l'usager, le locataire, l'emphytéote, les personnes à charge ou tout autre usufruitier, l'un n'excluant pas nécessairement les autres.

**Robinet d'isolation du compteur** : Dispositif installé en amont ou en aval du compteur et servant à interrompre l'alimentation en eau du compteur, dans le but de l'isoler, pour en faire l'entretien ou le remplacement.

**Robinet de dérivation** : Dispositif installé sur la conduite de dérivation du compteur et servant à interrompre l'alimentation en eau sur cette conduite.

**Scellé** : Mécanisme de verrouillage appliqué au compteur d'eau et à ses accessoires et dispositifs.

**Tamis** : Filtre qui sert à retenir les débris et les particules solides qui pourraient se trouver dans l'eau.

**Tuyau d'entrée d'eau** : Tuyauterie installée entre la vanne d'arrêt de ligne et la tuyauterie intérieure.

**Tuyauterie intérieure** : Installation à l'intérieur d'un bâtiment à partir de la vanne d'arrêt intérieur.

**Vanne d'arrêt de ligne** : Un dispositif installé par la ville ou son représentant à l'extérieur d'un bâtiment, situé à la ligne d'emprise ou aussi près que possible de la ligne d'emprise, et servant à interrompre l'alimentation en eau de ce bâtiment.

**Vanne d'arrêt intérieur** : Dispositif installé à l'intérieur d'un bâtiment et servant à interrompre l'alimentation en eau de ce bâtiment.

**Ville** : Ville de Neuville.

## **Article 2. DISPOSITIONS ADMINISTRATIVES GÉNÉRALES**

### **2.1 Fonctionnaires désignés**

Les fonctionnaires désignés, définis à l'article 1 de ce règlement, sont les responsables de l'application et de l'administration du présent règlement.

### **2.2 Pouvoirs des fonctionnaires désignés**

Les fonctionnaires désignés ont les pouvoirs suivants :

- Pouvoirs généraux de la ville et droits d'entrée : le fonctionnaire désigné a le droit d'entrer, en tout temps raisonnable, en tout lieu public ou privé et d'y rester aussi longtemps qu'il est nécessaire afin d'exécuter une vérification, un entretien, une réparation, un remplacement, d'effectuer une lecture ou de constater si les dispositions du présent règlement ont été observées. Toute collaboration requise doit leur être donnée pour leur faciliter l'accès. Ces employés doivent avoir sur eux et exhiber, lorsque requis, une pièce d'identité délivrée par la Ville de Neuville. De plus, ces personnes ont accès, à l'intérieur des bâtiments, notamment et non limitativement, aux vannes d'arrêt intérieures, aux compteurs d'eau, aux dispositifs anti-refoulement et à tout autre accessoire ou dispositif de plomberie nécessitant une intervention.
- Dans l'exercice de leurs fonctions, les fonctionnaires désignés ont le droit de visiter et d'examiner, entre 7 h et 19 h, toute propriété immobilière ou mobilière ainsi que l'intérieur et l'extérieur de tout bâtiment pour constater si les dispositions du présent règlement sont respectées, pour vérifier tout renseignement ou pour constater tout fait nécessaire à l'exercice du pouvoir de délivrer un permis, d'émettre un avis de conformité d'une demande, de donner une autorisation ou toute autre forme de permission. Lors de leur visite, les fonctionnaires désignés peuvent être accompagnés de tout employé municipal, de toute personne relevant du service de police, du service de la prévention des incendies ou de tout expert susceptible de les aider à procéder aux vérifications requises.
- Émettre un avis d'infraction lorsque le propriétaire ne se conforme pas au présent règlement et exiger au propriétaire de rectifier toute condition constituant une infraction au présent règlement.

### **2.3 Responsabilité du propriétaire**

Le compteur d'eau installé sur une propriété privée est sous la responsabilité du propriétaire. Ce dernier est responsable de tout dommage causé au compteur d'eau, aux accessoires, aux dispositifs et scellés, autrement que par une négligence de la ville. En cas de dommage, le propriétaire doit l'aviser le plus tôt possible. Le propriétaire doit fournir le compteur d'eau remplaçant le compteur endommagé. Les travaux d'installation sont effectués par le propriétaire.

Les compteurs d'eau installés dans les résidences privées, ayant fait l'objet de la démarche volontaire d'installation avant l'entrée en vigueur du présent règlement, sont sous la responsabilité de la Ville de Neuville. Cette dernière est responsable de tout dommage causé au compteur d'eau, aux accessoires, aux dispositifs et scellés, autrement que par une négligence du propriétaire de la résidence.

Les détails entourant l'installation et la garde des compteurs, de ses dispositifs et de ses accessoires sont décrits dans les normes d'installation de compteurs qui sont présentés aux croquis 01 et 02 joints en annexe au présent règlement.

Dès qu'il constate qu'un compteur, un dispositif ou un accessoire est brisé, usé, désuet, détérioré, non fonctionnel ou endommagé, le propriétaire, le locataire ou l'occupant de l'immeuble doit immédiatement en aviser la Ville de Neuville.

Le propriétaire, le locataire ou l'occupant est responsable de tout dommage prématuré

causé au compteur d'eau ou à ses dispositifs et accessoires et il doit en assumer les frais de remplacement (pièces et main-d'œuvre). Ces dommages incluent notamment, mais non exclusivement, le feu, l'eau chaude, la vapeur, le gel, les hautes températures, les impacts, l'immersion, les vibrations et le vol.

- Les propriétaires, locataires ou occupants des lieux visités, sont obligés de recevoir les fonctionnaires désignés et de répondre à toutes les questions qui peuvent leur être posées relativement à l'observation du présent règlement.
- Quiconque empêche le fonctionnaire désigné de réaliser des travaux de réparation, de lecture ou de vérification, le gêne ou le dérange dans l'exercice de ses pouvoirs, endommage de quelque façon que ce soit la conduite d'eau, les compteurs, les dispositifs ou accessoires, ou entrave ou empêche le fonctionnement de ceux-ci, est responsable des dommages aux équipements précédemment mentionnés en raison de ses actes et contrevient au présent règlement, ce qui le rend passible des peines prévues par ce dernier.

## **2.4 Immeubles assujettis**

Tout immeuble d'usage industriel, commercial ou institutionnel (ICI), desservi par le réseau public d'aqueduc, constitue un immeuble ICI assujetti à l'installation d'un compteur d'eau.

La sélection des immeubles résidentiels assujettis est effectuée, en premier lieu sur une base volontaire. Dans l'éventualité que la cible de soixante (60), n'est pas atteinte, la Ville ciblera des immeubles dans tous les secteurs afin de compter sur un échantillonnage significatif reflétant l'ensemble du réseau municipal. Une communication spéciale sera envoyée aux propriétaires choisis. L'acceptation est toutefois sur une base volontaire.

Les immeubles ICI assujettis construits avant l'entrée en vigueur du présent règlement doivent être munis d'un compteur d'eau, au plus tard le 30 septembre 2025.

Tout immeuble existant, non muni d'un compteur d'eau et qui devient un immeuble ICI assujetti à la suite d'un changement d'usage, doit être muni d'un compteur d'eau et ce, dans un délai maximal d'un an.

Tout immeuble ICI ou résidentiel construit après l'entrée en vigueur du présent règlement constitue un immeuble assujetti et ne peut être raccordé à la conduite d'eau tant qu'il n'est pas muni d'un compteur d'eau.

## **2.5 Frais**

### **Avant le 25 septembre 2025**

Le compteur d'eau, le tamis (si requis) et l'interface compteur des immeubles assujettis ICI sont fournis et installés par la Ville de Neuville ou son mandataire. Le compteur d'eau, le tamis (si requis) et l'interface compteur des immeubles assujettis résidentiels ciblés en vertu du 2<sup>e</sup> paragraphe de l'article 2.4, sont fournis et installés par la Ville de Neuville ou son mandataire.

### **Après l'entrée en vigueur du présent Règlement**

Le compteur d'eau, le tamis (si requis) et l'interface compteur des immeubles assujettis ICI ainsi que résidentiels, construits après l'entrée en vigueur du présent règlement, sont fournis et installés par le propriétaire.

Pour les immeubles assujettis ICI et résidentiels ciblés en vertu du 1<sup>e</sup> paragraphe de l'article 2.5, la Ville demeure propriétaire du compteur d'eau et de ses accessoires, de même que du tamis, s'il est requis. Dans tous les cas, la Ville ne paie aucun loyer ni aucune charge au propriétaire pour abriter et protéger ces équipements.

### Article 3. INSTALLATION DES COMPTEURS D'EAU

#### 3.1 Sélection des compteurs

Le diamètre du compteur à installer doit être sélectionné en fonction du diamètre du tuyau de l'entrée d'eau. Le diamètre du compteur doit être d'un diamètre inférieur au diamètre du tuyau de l'entrée d'eau, tel que décrit dans le tableau suivant.

Diamètre	Longueur	Raccords et Adaptateurs
5/8 po. (16 mm)	7 ½ po (190 mm)	Raccords filetés 5/8"x3/4" & 3/4"
3/4 po. (19 mm)	9 po ou 7 1/2 (190 ou 229 mm)	Raccords filetés 5/8"x3/4" & 3/4"
1 po. (25 mm)	10 ¾ po. (273 mm)	Raccords filetés 1"
1 1/2 po.(40 mm)	13 po. (330 mm)	Bride ovale 2 trous avec raccord fileté femelle
2 po.(50 mm)	17 po. (432 mm)	Bride ovale 2 trous avec raccord fileté femelle

Diamètre	Brides
3 po. (75 mm)	Bride ronde 4 trous
4 po. (100 mm)	Bride ronde 8 trous
6 po. (150 mm)	Bride ronde 8 trous

Toutefois, si l'usage demande un compteur d'eau de plus grand diamètre que celui déterminé dans le tableau ci-haut, le propriétaire doit joindre à sa demande les calculs justificatifs (les calculs signés par un ingénieur) pour appuyer sa demande. Le changement de compteur est aux frais du propriétaire.

#### 3.2 Caractéristiques des compteurs

Tous les compteurs de diamètres de 5/8 po. à 2 po. installés sur le territoire de la ville doivent avoir les caractéristiques suivantes :

- Les compteurs doivent être de type à disque de nutation, et être certifiés conformes aux normes NSF-61 et AWWA C700;
- Registre à un minimum de six (6) chiffres gradué en mètre cube, certifié conforme aux normes IP-68 et AWWA 708, avec sortie encodée conforme aux protocoles Sensus et Neptune;
- Fourni avec une paire de raccords (visés pour compteurs de 5/8 à 1 po. ou bride ovale pour compteurs de 1 ½ po. et 2 po.), les garnitures d'étanchéité et les boulons de montage ;
- Fourni avec son certificat d'étalonnage attestant de sa précision de mesure lors des essais en usine ;

- Garantie complète pour une durée minimale de quinze (15) ans pour les compteurs de 5/8 à 1 po., de dix (10) ans pour les compteurs de 1 ½ et 2 po et de sept (7) ans pour les compteurs de 3, 4 et 6 po.
- Marque Badger Meter, modèle Recordall.

Dans le cas où un compteur de plus de 2 po. soit requis, contactez la ville.

### **3.3 Caractéristiques des interfaces compteurs**

Tous les compteurs installés sur le territoire de la Ville de Neuville doivent être équipés d'une interface compteur permettant la transmission des informations des compteurs à un système de relève.

Les interfaces compteurs doivent avoir les caractéristiques suivantes :

- Interface compteur à communication par ondes cellulaires et être certifié conforme aux normes NEMA 4X, avec entrée encodée conforme aux protocoles Sensus et Neptune ;
- Autonomie de pile de vingt (20) ans, garantie complète pour une durée minimale de dix (10) ans, et garantie au prorata pour les années onze à vingt (11 à 20) ans ;
- Les interfaces compteurs doivent avoir un câble d'un minimum de 2,5 mètres de longueur, et être raccordées aux compteurs en atelier par le fournisseur avant d'être livrées au client;
- Marque Badger Meter (Orion), modèle LTE.

### **3.4 Normes d'installation des compteurs**

Tout compteur d'eau, ainsi que tous ses dispositifs et accessoires, doivent être installés conformément aux normes d'installation des compteurs contenues dans les croquis 01 et 02 joints en annexe du présent règlement. Ces normes font partie intégrante du présent règlement.

Il ne doit pas y avoir plus d'un compteur d'eau par immeuble et celui-ci doit mesurer la consommation totale de l'immeuble. Cependant, dans le cas d'un bâtiment muni de plus d'un branchement de service, un compteur d'eau doit être installé pour chaque branchement de service, à l'exclusion d'un branchement de service servant à alimenter un système de gicleurs pour la protection incendie.

Dans toute nouvelle construction qui requiert l'installation d'un système de gicleurs, la tuyauterie alimentant l'eau destinée à la protection incendie doit être séparée de celle destinée aux autres besoins du bâtiment.

Dans les cas de configurations de distribution ou d'usages particuliers ou complexes de l'eau, la ville déterminera les mesures et les normes d'installation à appliquer.

### **3.5 Emplacement du compteur d'eau**

Le compteur d'eau doit être situé à l'intérieur du bâtiment du propriétaire ou à l'intérieur d'une annexe de celui-ci.

Le compteur d'eau qui alimente un bâtiment doit être installé le plus près possible et à moins de trois (3) mètres de l'entrée d'eau du bâtiment.

Des dégagements minimaux autour du compteur d'eau sont requis afin que celui-ci soit facilement accessible, en tout temps, et que le fonctionnaire désigné de la ville puisse le lire, l'enlever ou le vérifier. Ces dégagements sont décrits dans les normes d'installation des compteurs, dans les croquis 01 et 02 joints en annexe au présent règlement.

Il est interdit d'enlever ou de changer l'emplacement d'un compteur d'eau sans l'autorisation

de la ville.

La relocalisation d'un compteur d'eau doit être autorisée par la Ville de Neuville et sur demande écrite du propriétaire. Ce dernier assume tous les frais de relocalisation.

De plus, si après vérification, la ville n'accepte pas la localisation du compteur d'eau, celui-ci doit être déplacé aux frais du propriétaire.

### **3.6 Appareils de contrôle**

Un robinet d'isolation du compteur doit être installé en amont et en aval du compteur d'eau. Si la vanne d'arrêt intérieur ou la vanne existante est en mauvais état, elle doit être réparée ou remplacée aux frais du propriétaire. Si ces dernières sont difficiles d'accès, une nouvelle vanne doit être installée en aval de la première.

La ville a le droit de vérifier le fonctionnement des compteurs d'eau et d'en déterminer la marque, le modèle et le diamètre.

### **3.7 Exigences de plomberie**

L'installation d'un compteur d'eau et toutes ses composantes de plomberie doit être effectuée par un plombier détenant une licence de la Corporation des maîtres mécaniciens en tuyauterie du Québec (CMMTQ), conformément aux codes et normes applicables de la Régie du bâtiment du Québec.

Lorsqu'un compteur d'eau ne peut être installé en raison d'une tuyauterie de bâtiment défectueuse ou désuète, il incombe au propriétaire d'effectuer, à ses frais, les travaux requis pour en permettre l'installation.

Si, lors du remplacement d'un compteur d'eau ou à la suite de ce travail, un tuyau fuit à cause de son âge ou de son mauvais état, ou si ledit tuyau est obstrué par la corrosion, la ville n'est pas responsable des réparations et celles-ci doivent être réalisées par le propriétaire, à ses frais.

### **3.8 Compteurs temporaires, à remplacer ou à retirer**

Lors d'un raccordement temporaire, préalablement autorisé par la Ville de Neuville, durant la construction ou la reconstruction d'un bâtiment, la ville peut, en tout temps, suspendre l'alimentation en eau de ce bâtiment tant et aussi longtemps que l'installation de la tuyauterie ou des appareils n'est pas conforme au présent règlement.

#### **Notes :**

La Régie du bâtiment du Québec (RBQ) oblige les propriétaires d'immeubles ICI et des immeubles résidentiels, de trois (3) étages ou plus ou de neuf (9) logements ou plus, à munir leur entrée d'eau potable d'un dispositif anti-refoulement (Dar) afin de protéger le réseau d'eau potable de la Municipalité contre la contamination.

Le Dar doit garantir la sécurité du réseau principal et être sélectionné en fonction du niveau de risque associé aux usages de l'immeuble. Il doit être conforme aux codes et normes applicables (AWWA, CSA, NSF 61, etc.).

L'installateur du Dar a l'obligation de suivre les prescriptions du CAN/CSAB64.10 qui oblige l'essai du dispositif à son installation par un vérificateur agréé. Un rapport d'essai et d'inspection devra être rempli par le vérificateur agréé à la suite de la réalisation des essais, et le rapport devra être fourni à la Municipalité certifiant que le Dar est conforme aux codes et normes applicables.

Advenant le défaut du propriétaire d'avoir installé un dispositif anti-refoulement, La ville se réserve le droit d'en aviser la Régie du bâtiment du Québec.

Tout compteur d'eau, déjà installé dans un bâtiment et qui n'est pas conforme aux exigences du présent règlement et/ou n'est pas compatible avec le système de lecture à distance utilisé par la ville, devra être remplacé en conformité avec le présent règlement lorsque le remplacement de celui-ci sera nécessaire ou dès que des travaux seront réalisés sur l'entrée d'eau permettant le remplacement du compteur par un compteur conforme. Toutefois, tout compteur ne pourra être remplacé qu'après que la ville ait obtenu une dernière lecture du compteur existant.

Lorsque la ville constate qu'un compteur ICI n'est plus requis, elle en avisera le propriétaire qui pourra les conserver en place ou les enlever à sa discrétion et à ses frais.

Lorsque la ville constate qu'un compteur résidentiel n'est plus requis, elle peut, après avoir avisé le propriétaire de l'immeuble, récupérer le compteur et ses équipements, dans le délai qu'elle fixe. Les frais de désinstallation et les réparations associées sont à la charge de la ville. À défaut de se conformer à l'avis, la ville peut lui réclamer le coût de ces équipements.

### **3.9 Conduite de dérivation**

Il est interdit à tout propriétaire approvisionné par une conduite d'eau de la ville de relier un tuyau, ou un autre appareil, entre la conduite d'eau et le compteur d'eau de son bâtiment.

Toutefois, la Ville de Neuville exige qu'une conduite de dérivation soit installée à l'extrémité du tuyau d'entrée d'eau, lorsque le compteur d'eau a soixante-quinze millimètres (75 mm) de diamètre ou plus. Un robinet verrouillable en position fermée doit être placé sur cette conduite de dérivation et il doit être maintenu fermé en tout temps. Ce robinet est à l'usage exclusif de la ville et il a pour but de maintenir l'alimentation en eau du bâtiment pendant les tâches de vérification ou de remplacement de compteur d'eau. La ville doit sceller ce robinet en position fermée. Si, pour des raisons exceptionnelles, le propriétaire doit manipuler ce robinet, il doit aviser la ville dans les plus brefs délais.

### **3.10 Scellement**

Tous les compteurs d'eau doivent être scellés en place par le fonctionnaire désigné. Ces scellés doivent être installés sur les registres des compteurs d'eau, les raccords et sur les robinets de dérivation, lorsqu'applicable. En aucun temps, un scellé de la Ville de Neuville ne peut être brisé.

## **Article 4. LECTURE ET VÉRIFICATION**

### **4.1 Relève et lecture des compteurs d'eau**

La Ville de Neuville effectuera la relève des compteurs au minimum une fois par année. La relève sera effectuée à l'aide d'un système de lecture à distance qui relève automatiquement la lecture des compteurs par télécommunication. Dans certains cas, pour des raisons de problèmes de lecture à distance ou pour des fins de vérification, la ville pourra aller relever la consommation directement sur le registre du compteur.

À défaut d'obtenir les mesures de consommation réelle d'un compteur, la quantité d'eau consommée sera établie comme suit :

- Selon la consommation moyenne d'eau provenant des lectures réelles des deux (2) dernières années ;
- Selon la consommation moyenne d'eau des immeubles et des usages comparables, s'il s'agit de la première année de mesure de consommation.

### **4.2 Vérification d'un compteur d'eau**

Advenant une variation des données obtenues qui pourrait mettre en doute l'exactitude de la consommation d'eau, la ville peut communiquer avec le propriétaire.

La Ville de Neuville peut également demander au propriétaire d'accéder aux équipements à des fins de vérification.

## **Article 5. DISPOSITIONS PÉNALES**

### **5.1 Intervention des fonctionnaires désignés**

Les fonctionnaires désignés ont les pleins pouvoirs pour ordonner toute poursuite pénale devant la cour municipale pour une infraction au présent règlement. Ils peuvent recommander au conseil l'institution de tout recours civil en injonction, démolition ou autrement, devant les tribunaux de juridiction civile, conformément aux points suivants :

- Lorsque les fonctionnaires désignés constatent que certaines dispositions du règlement ne sont pas respectées, ils doivent ordonner la suspension des travaux ou de la nuisance et aviser, par écrit, le propriétaire, le constructeur ou l'occupant de l'ordre donné ;
- Cet avis peut être remis par les fonctionnaires désignés ou être transmis par la poste recommandée. Si le contrevenant n'a pas tenu compte de l'avis donné à l'intérieur du délai fixé, les fonctionnaires désignés peuvent entamer des procédures en démolition ou de modification, afin de rendre les travaux conformes au règlement ou entreprendre des procédures, aux frais du contrevenant, en injonction ou tout autre recours adéquat permis par les lois civiles, pénales et statutaires.

### **5.2 Interdictions**

Il est interdit de modifier les installations, d'endommager ou d'enlever les sceaux, de rendre inopérant ou d'enlever un compteur et ses équipements, de nuire au fonctionnement de tous les dispositifs et accessoires fournis ou exigés par la Ville de Neuville en application du présent règlement.

### **5.3 Avis ou plaintes**

Pour tout avis ou plainte concernant un ou des objets du présent règlement, le propriétaire peut aviser la ville par écrit.

### **5.4 Infractions et peines**

Quiconque contrevient à une disposition du présent règlement, fait une déclaration fautive ou trompeuse ou refuse de fournir un renseignement ou un document qu'il doit fournir en vertu du présent règlement commet une infraction et est passible des amendes suivantes :

- Dans le cas d'une première infraction, une peine d'amende maximale de mille dollars (1 000\$) pour une personne physique et de deux mille dollars (2 000\$) pour une personne morale ou toute autre personne ;
- En cas de récidive, une peine d'amende maximale de deux mille dollars (2 000\$) pour une personne physique et de quatre mille dollars (4 000\$) pour une personne morale ou toute autre personne.

Le responsable de l'application du présent règlement est autorisé à délivrer des constats d'infraction au nom de la ville pour toute infraction au présent règlement.

Si l'infraction continue, elle constitue jour par jour une infraction distincte et la pénalité pour cette infraction peut être infligée pour chaque jour que dure l'infraction.

### **5.5 Recours judiciaires**

La délivrance d'un avis d'infraction par un fonctionnaire désigné ne limite en aucune manière le pouvoir du conseil municipal d'exercer, aux fins de faire respecter les dispositions du présent règlement, tout autre recours de nature civile ou pénale.

## **ARTICLE 6. DISPOSITIONS FINALES**

### **6.1 Entrée en vigueur**

Le présent règlement entre en vigueur conformément à la loi.

**ADOPTÉ À NEUVILLE, ce 18<sup>e</sup> jour du mois d'août 2025**

---

Bernard Gaudreau  
Maire

---

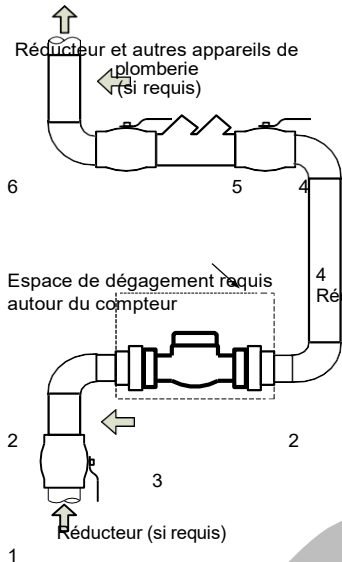
Marie-Krystine Beauregard  
Directrice générale et greffière

# Annexe I

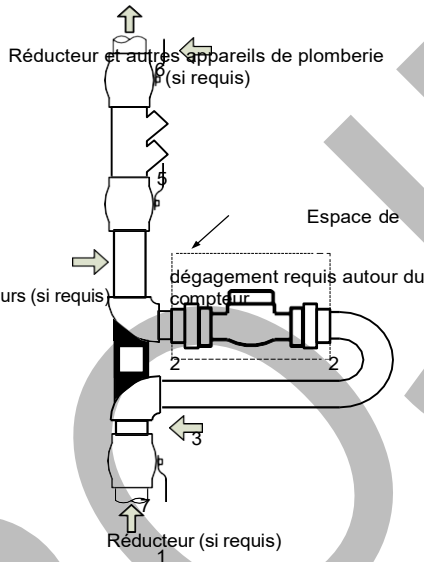
## **NORMES D'INSTALLATION DES COMPTEURS D'EAU DE 50 MM ET MOINS**

**TABLEAU DES DIMENSIONS**

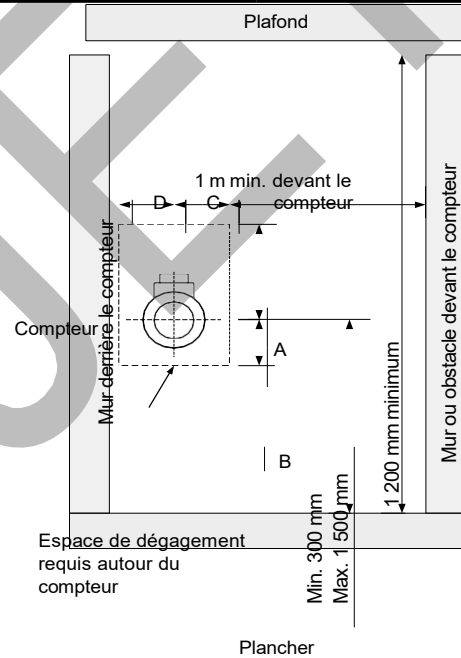
Compteur à installer ( Item 3 )		Raccords du compteur ( Item 2 )	Espace de dégagement minimum requis autour du compteur			
Diamètre du compteur	Longueur du compteur	Type de raccord du compteur	Dessus (A)	Dessous (B)	Devant (C)	Derrière (D)
15 mm (5/8 po)	190 mm (7 1/2 po)	Union de compteur	300 mm (12 po)	100 mm (4 po)	100 mm (4 po)	100 mm (4 po)
20 mm ou 15x20 mm (3/4 po ou 5/8x3/4 po)	229 mm (9 po)					
25 mm (1 po)	273 mm (10 3/4 po)	Union de compteur	300 mm (12 po)	100 mm (4 po)	125 mm (5 po)	125 mm (5 po)
40 mm (1 1/2 po)	330 mm (13 po)	Bride ovale (2 boulons)	400 mm (16 po)	200 mm (8 po)	200 mm (8 po)	200 mm (8 po)
50 mm (2 po)	432 mm (17 po)					



**MONTAGE VERTICAL**  
(Aucune échelle)



**MONTAGE AVEC ASSEMBLAGE PRÉFABRIQUÉ**  
(Aucune échelle)



**VUE DE PROFIL DU COMPTEUR**  
(Aucune échelle)

**Identification du matériel :**

- 1 - Vanne d'arrêt intérieure en amont du compteur et/ou vanne d'arrêt de ligne situé à l'entrée du branchement d'eau général du bâtiment (voir la note C4 à la feuille 2)
- 2 - Raccord (union ou bride) pour compteur
- 3 - Compteur d'eau
- 4 - Robinet d'isolation en aval du compteur, et/ou robinet d'isolation en amont du dispositif anti-refoulement
- 5 - Dispositif anti-refoulement (Dar) (si requis)
- 6 - Robinet d'isolation en aval du dispositif anti-refoulement (si requis)
- 7 - Assemblage préfabriqué d'installation de compteur, ou assemblage réalisé sur place

**Notes :**

- Voir les notes générales aux feuilles 2, 3 et 4 pour les détails entourant l'emplacement, la tuyauterie et l'installation du compteur
- Voir la liste de matériel à la feuille 3 pour les détails concernant le matériel et les composantes admissibles

- Tout raccordement à un réseau d'alimentation en eau potable doit être protégé contre les dangers de contamination conformément aux codes et normes applicables (Code de sécurité, CSA-B64.10, etc.)

## Notes générales

### Point d'installation :

A1. La représentation de la tuyauterie existante sur le croquis n'est qu'à titre indicatif et peut être différente de la configuration de la plomberie du bâtiment. Toutefois, les normes d'installations mentionnées dans ce document doivent être respectées, peu importe la configuration de la tuyauterie existante.

A2. Le compteur ne doit mesurer que la consommation d'eau potable et non la consommation d'eau de protection incendie. Si le bâtiment est équipé de conduites de protection incendie, le compteur doit être installé sur le branchement d'eau domestique seulement.

A3. Pour un même immeuble, aucun branchement, autre que celui de protection incendie ou de consommation purement résidentielle, n'est permis en amont du compteur.

A4. Le compteur doit être installé à moins de 3 mètres de l'entrée d'eau du bâtiment.

A5. Toute conduite entre l'entrée d'eau du bâtiment et le compteur (incluant la voie de dérivation ("bypass") si applicable) doit être facilement accessible pour une inspection visuelle de l'intégralité de la conduite.

A6. Aucun équipement, tel un tamis, dispositif anti-refoulement (Dar), clapet, régulateur de pression, robinet de régulation, etc., n'est permis en amont du compteur, sauf dans le cas où il y a un branchement purement résidentiel en amont du compteur. Le cas échéant, les équipements pourront être situés en amont du branchement purement résidentiel.

A7. Les voies de dérivation ("bypass") sont interdites, sauf sur approbation écrite de la Ville.

Si approuvés, les raccords à la conduite principale doivent être à l'extérieur des robinets d'isolation du compteur. Le choix du diamètre de la voie de dérivation est laissé à la discrétion de l'utilisateur. La voie de dérivation a pour seul but d'éviter l'interruption de service lors de travaux d'entretien sur le compteur par le personnel de la Ville. Le robinet de dérivation est à l'usage exclusif du personnel de la Ville et scellé par ces derniers en position fermée. Aucun branchement ne peut être installé en amont du robinet de dérivation.

### Emplacement :

B1. Des dégagements minimaux autour du compteur, de ses raccords et robinets d'isolation (montrés à la feuille 1) doivent être fournis et maintenus pour l'accès au compteur, et doivent être libres de toute obstruction pour permettre l'entretien et le remplacement du compteur.

B2. Le compteur doit être accessible en tout temps. S'il est installé dans une cloison ou tout endroit fermé, une porte d'accès peut être installée (voir feuille 4 pour exemples typiques).

B3. Le compteur doit être installé à une hauteur comprise entre 300 mm et 1 500 mm par rapport au sol.

B4. Le compteur doit être installé dans un endroit facilement accessible, à l'abri de la submersion, de la vibration, du gel et des hautes températures (la température doit se situer entre 5° et 40° C).

### Installation :

C1. L'installation doit être effectuée par un plombier et être conforme au Code de construction du Québec, chap.III - plomberie, dernière édition.

C2. Le compteur doit être obligatoirement installé à l'horizontale, avec le registre orienté vers le haut.


C3. Des raccords (à union ou à bride), compatibles avec le compteur, doivent être installés de chaque côté du compteur pour faciliter le montage des compteurs. Les brides ovales doivent être installées de manière que l'axe des boulons soit sur un plan horizontal. Les raccords ou les boulons des brides du compteur doivent être équipés de trous permettant le passage du câble du scellé.

C4. Des robinets d'isolation doivent être installés en amont et en aval du compteur. Aucun autre branchement n'est permis entre ces deux robinets, sauf ceux prescrits par la présente norme. Dans le cas où il n'y a aucun branchement entre la vanne d'arrêt intérieure et l'emplacement du compteur, la vanne d'arrêt intérieure peut servir de robinet d'isolation du compteur du côté amont s'il est de type à bille et en bon état de fonctionnement.

C5. L'utilisation d'assemblage préfabriqué d'installation de compteur ("meter horn", "meter setter", "meter yoke") est permise, à la condition que les parois de la tuyauterie de l'entrée et de la sortie soient distinctes, telles que montrées au croquis de la feuille 1. Il doit être fabriqué par un manufacturier reconnu et conçu pour cet usage.

C6. Afin d'éviter toute corrosion galvanique, aucun contact direct entre deux (2) matériaux métalliques différents n'est permis, et ce pour toutes les composantes des compteurs, robinets, tuyauterie, raccords, boulonnerie, supports et accessoires, à moins d'utiliser un raccord diélectrique conçu à cet effet.

**(voir suite des normes d'installation sur la feuille 3)**

				Ville de Neuville	Sceau:	
				<b>Croquis 01 Normes d'installation</b> <b>compteurs de</b> <b>50 mm (2 po.) et moins</b>		 <b>TETRA TECH</b>
No.	Révision	Par	Date			

## Notes générales

### Installation (suite) :

C7. La continuité électrique de la tuyauterie doit être assurée. Si requis, une mise à la terre permanente adéquate doit être installée de part et d'autre des raccords du compteur.

C8. Les robinets d'isolation du compteur doivent être de type à bille et peuvent être installés horizontalement ou verticalement. C9. Les robinets d'isolation et de dérivation doivent être maintenus en bon état de fonctionnement.

C10. Le calorifugeage des nouvelles conduites et composantes peut être exécuté par le propriétaire, mais seulement à la suite de l'installation du compteur. Cependant, le registre du compteur et les scellés doivent demeurer accessibles et visibles en tout temps malgré l'installation du calorifuge. Le calorifuge ne peut être collé sur le compteur. Il sera enlevé lors d'un remplacement de compteur ou si jugé nécessaire par la Ville.

C11. La tuyauterie intérieure, le compteur et les composantes doivent être supportés adéquatement à l'aide de serres ou d'étriers, fixés à des suspentes ou des supports ancrés au mur, au sol ou au plafond. Au minimum, un support est requis de part et d'autre du compteur. Les supports doivent permettre le remplacement du compteur et la manipulation aisée du compteur, des raccords et des robinets.

### Liste de matériel et composantes admissibles

Tous les produits de plomberie qui entrent en contact avec l'eau potable domestique doivent être conformes aux exigences d'innocuités énoncées dans l'édition la plus récente de la norme NQ 3660-950 - Innocuité des produits et des matériaux en contact avec l'eau potable de la norme NSF/ANSI 61. Les robinets d'isolation du compteur sur la liste

Type	Corps	Garniture étanchéité	Sphère	Siège	Poignée de manœuvre	Assemblage	Dispositif de verrouillage
A Bille, Classe 600 WOG min., à tige injectable, orifice à passage intégral ("full port"), conforme à la norme MSS-SP110	Laiton	PTFE	Laiton plaqué chrome	PTFE	Acier recouvert de vinyle	Fileté ou soudé	Aucun

#### **ITEM 2 - RACCORDS DU COMPTEUR**

Diamètre de la tuyauterie	Type de raccord au compteur	Type de raccord à la tuyauterie	Matériel
15 mm (5/8 po)	Union pour compteur 15 mm (5/8 po)	Fileté ou Soudé	Cuivre, bronze
20 mm (3/4 po)	Union pour compteur 20 mm (3/4 po)		
25 mm (1 po)	Union pour compteur 25 mm (1 po)		
40 mm (1 1/2 po)	Bride ovale 2 boulons		
50 mm (2 po)	Bride ovale 2 boulons		

#### **ASSEMBLAGE PRÉFABRIQUÉ D'INSTALLATION DE COMPTEUR (optionnel)**

Diamètre de la tuyauterie	Type de raccord au compteur	Type de raccord à la tuyauterie	Matériel
15 mm (5/8 po)	Union pour compteur 15 mm (5/8 po)	Fileté ou Soudé	Cuivre, bronze
20 mm (3/4 po)	Union pour compteur 20 mm (3/4 po)		
25 mm (1 po)	Union pour compteur 25 mm (1 po)		
40 mm (1 1/2 po)	Bride ovale 2 boulons		
50 mm (2 po)	Bride ovale 2 boulons		

#### **ROBINET DE DÉRIVATION (optionnel)**

Type	Corps	Garniture étanchéité	Sphère	Siège	Poignée de manœuvre	Assemblage	Dispositif de verrouillage
A Bille (Identique à l'item 1)							<b>OUI</b>

Ville de Neuville

Sceau:

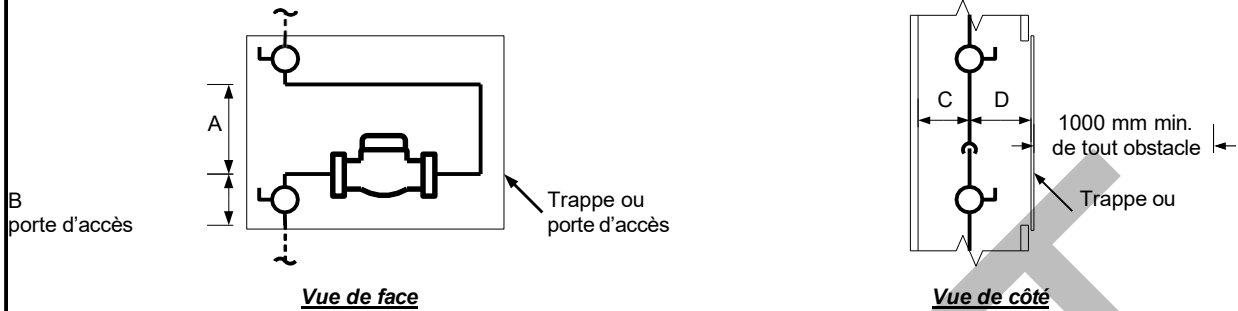
**Croquis 01 Normes  
d'installation**  
compteurs de  
50 mm (2 po.) et moins



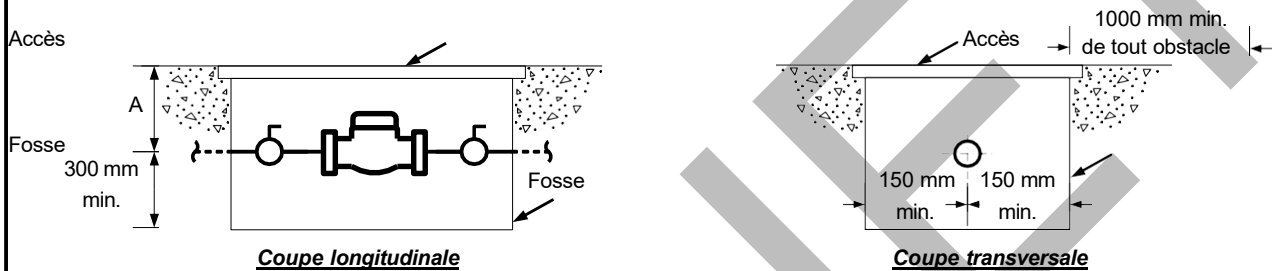
**TETRA TECH**

No.	Révision	Par	Date
-----	----------	-----	------

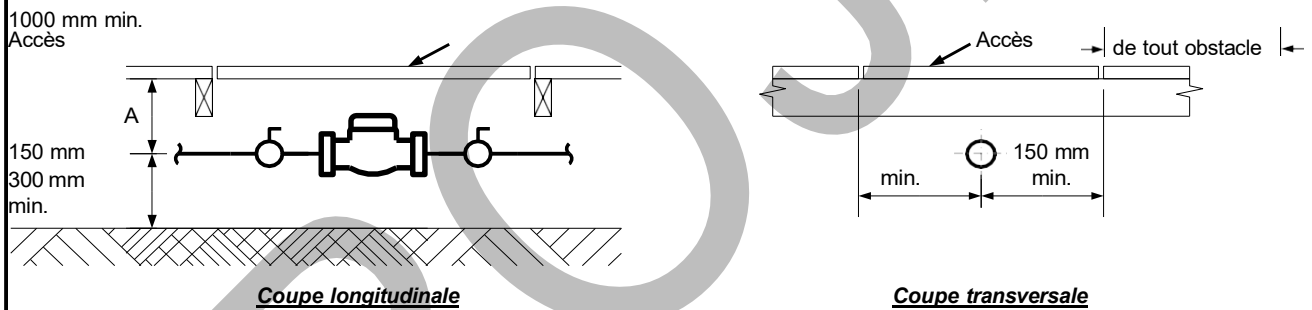
## EXEMPLES TYPIQUES



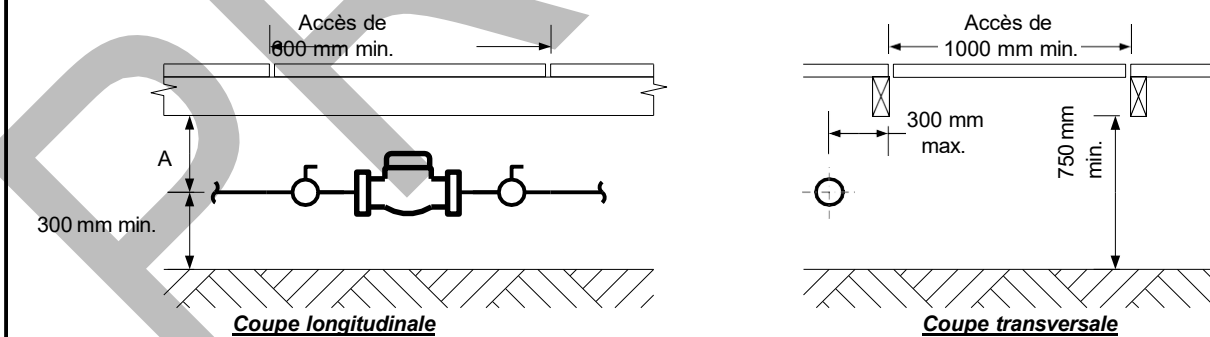
### Montage dissimulé dans un mur



### Montage dissimulé dans une dalle sur sol



### Montage dissimulé sous un plancher



### Montage en retrait dissimulé sous un plancher

Note : Aucune échelle, dimensions selon le tableau de la feuille 1.

Ville de Neuville

Sceau:

Neuville

**Croquis 01 Normes  
d'installation  
compteurs de  
50 mm (2 po.) et moins**



**TETRA TECH**

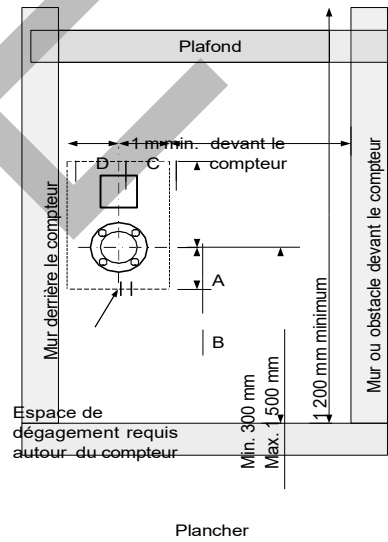
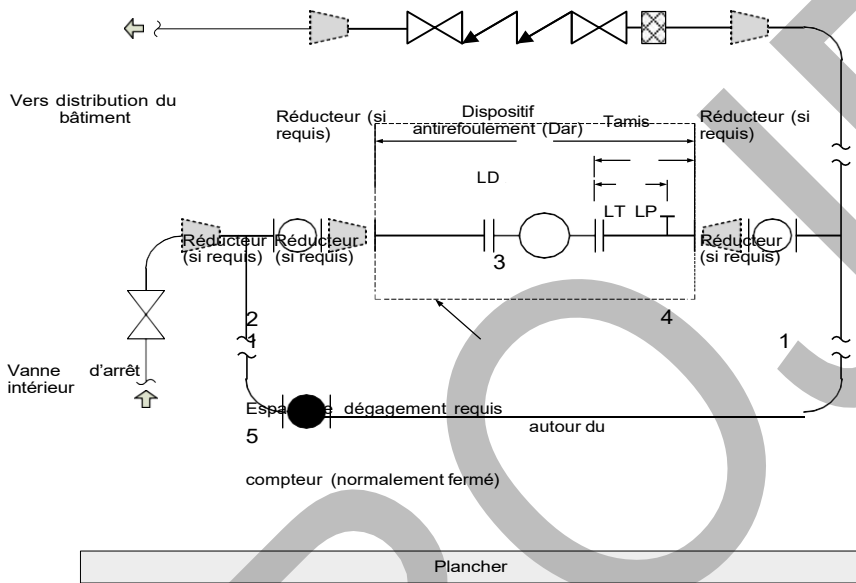
No.	Révision	Par	Date
-----	----------	-----	------

# **Annexe II**

## **NORMES D'INSTALLATION DES COMPTEURS D'EAU DE 75 MM ET PLUS**

**TABEAU DES DIMENSIONS**

Diamètre nominal du compteur	Longueur des composantes de la préparation de tuyauterie			Espace de dégagement minimum requis autour du compteur			
	Longueur minimale de section droite de tuyauterie (LD)	Longueur du té de test (LT)	Longueur minimale de la bride au port d'essai (LP)	Dessus (A)	Dessous (B)	Derrière (C)	Devant (D)
75 mm (3 po)	880 mm (34,7 po)	380 mm (15 po)	220 mm (8,7 po)	410 mm (16,3 po)	343 mm (13,5 po)	180 mm (7 po)	180 mm (7 po)
100 mm (4 po)	1100 mm (43,3 po)	475 mm (18,7 po)	275 mm (10,8 po)	440 mm (17,5 po)	356 mm (14 po)	225 mm (9 po)	225 mm (9 po)
150 mm (6 po)	1650 mm (65 po)	750 mm (29,5 po)	450 mm (17,7 po)	500 mm (19,8 po)	395 mm (15,5 po)	270 mm (10,5 po)	270 mm (10,5 po)
200 mm (8 po)	2200 mm (86,6 po)	1025 mm (40,4 po)	625 mm (24,6 po)	500 mm (19,8 po)	405 mm (16 po)	350 mm (13,8 po)	350 mm (13,75 po)
250 mm (10 po)	2750 mm (108,3 po)	1275 mm (50,2 po)	775 mm (30,5 po)	500 mm (19,8 po)	520 mm (20,5 po)	370 mm (14,5 po)	370 mm (14,5 po)



**VUE EN ÉLEVATION**  
**(Aucune échelle)**

**VUE DE PROFIL DU COMPTEUR**  
**(Aucune échelle)**

**Identification du matériel:**

- 1 - Robinet d'isolation du compteur (bille à passage intégral, vanne)
- 2 - Manchon en amont du compteur (voir la note C2 à la feuille 2)
- 3 - Compteur d'eau
- 4 - Té de test avec port d'essai et bouchon (voir la note C3 à la feuille 2)
- 5 - Robinet de dérivation (bille à passage intégral, vanne, papillon)

**Notes :**

- Voir les notes générales aux feuilles 2 et 3 pour les détails entourant l'emplacement, la tuyauterie et l'installation du compteur.
- Voir la liste de matériel à la feuille 3 pour les détails concernant le matériel et les composantes admissibles.
- Si le compteur est installé dans une chambre de compteur, contacter la Ville.
- Tout raccordement à un réseau d'alimentation en eau potable doit être protégé contre les dangers de contamination

conformément aux codes et normes applicables (Code de sécurité, CSA-B64.10, etc.)



No.



## Notes générales

### Point d'installation :

A1. La représentation de la tuyauterie existante sur le croquis n'est qu'à titre indicatif et peut être différente de la configuration de la plomberie du bâtiment. Toutefois, les normes d'installations mentionnées dans ce document doivent être respectées, peu importe la configuration de la tuyauterie existante.

A2. Le compteur ne doit mesurer que la consommation d'eau potable et non la consommation d'eau de protection incendie. Si le bâtiment est équipé de conduites de protection incendie, le compteur doit être installé sur le branchement d'eau domestique seulement.

A3. Pour un même immeuble, aucun branchement, autre que celui de protection incendie ou de consommation purement résidentielle, n'est permis en amont du compteur.

A4. Le compteur doit être installé à moins de 3 mètres de l'entrée d'eau du bâtiment.

A5. Toute conduite entre l'entrée d'eau du bâtiment et le compteur, incluant la voie de dérivation "bypass", doit être facilement accessible pour une inspection visuelle de la conduite.

A6. Aucun équipement, tel un tamis, dispositif anti-refoulement (Dar), clapet, régulateur de pression, robinet de régulation, etc., n'est permis en amont du compteur, sauf dans le cas où il y a un branchement purement résidentiel en amont du compteur. Le cas échéant, les équipements pourront être situés en amont du branchement purement résidentiel.

A7. Une voie de dérivation permanente doit obligatoirement être installée parallèlement au compteur. Les raccordements à la conduite principale doivent être à l'extérieur des robinets d'isolation du compteur. La voie de dérivation doit être de même diamètre ou d'un diamètre inférieur à la conduite principale. La voie de dérivation a pour seul but d'éviter l'interruption de service lors de travaux d'entretien sur le compteur par le personnel de la Ville. Le robinet de dérivation est à l'usage exclusif du personnel de la Ville et scellé par ces derniers en position fermée. Aucun raccordement ne peut être fait en amont du robinet de dérivation.

A8. Préférentiellement, le compteur doit être installé sur la conduite principale et la voie de dérivation installée en parallèle à la conduite principale.

### Emplacement :

B1. Des dégagements minimaux autour du compteur, de ses raccords et robinets d'isolation (montrés à la feuille 1) doivent être fournis et maintenus pour l'accès au compteur, et doivent être libres de toute obstruction pour permettre l'entretien et le remplacement du compteur.

B2. Le compteur doit être accessible en tout temps. S'il est installé dans une cloison ou tout endroit fermé, une porte d'accès peut être installée.

B3. Le compteur doit être installé à une hauteur comprise entre 300 mm et 1 500 mm par rapport au sol.

B4. Le compteur doit être installé dans un endroit facilement accessible, à l'abri de la submersion, de la vibration, du gel et des hautes températures (la température doit se situer entre 5° et 40° C).

B5. Une prise d'alimentation électrique à 120 Vca doit être fournie (lorsque requis par la Ville) pour le compteur et ses équipement. La prise doit être située à moins de 5 mètres du compteur.

### Installation :


C1. L'installation doit être effectuée par un plombier et être conforme au Code de construction du Québec, chap.III - plomberie, dernière édition.

C2. Le manchon en amont du compteur, le compteur et le té de test doivent être installés horizontalement, avoir la longueur minimale de section droite de tuyauterie mentionnée au tableau des dimensions (LD) et respecter les spécifications de la présente norme.

C3. Le té de test doit être équipé d'un raccord à bride ronde du côté du compteur et avoir la longueur exacte mentionnée au tableau des dimensions (LT). Le port d'essai doit être de 50mm (2 po) de diamètre avec un bouchon mâle fileté, localisé à la distance minimale mentionnée au tableau des dimensions (LP) et installé sur le dessus de la conduite.

C4. Des raccords à brides, compatibles avec le compteur, doivent être installés de chaque côté du compteur pour en faciliter le montage. Le compteur doit être obligatoirement installé horizontalement, avec le registre orienté vers le haut. Les boulons des brides du compteur doivent être équipés de trous permettant le passage du câble du scellé.

*(voir suite des normes d'installation sur la feuille 3)*

		Ville de Neuville		Sceau:			
		<b>Croquis 02 Normes d'installation</b>  compteurs de <b>75 mm (3 po.) et plus</b>					
No.	Révision					Par	Date



## Notes générales

### Installation (suite) :

C5. Des robinets d'isolation doivent être installés en amont et en aval du compteur. Aucun autre branchement n'est permis entre ces deux robinets, sauf ceux prescrits par la présente norme. Ces robinets d'isolation doivent être de type à bille à passage intégral ou de type à vanne. Les robinets de type papillon sont interdits. Les robinets peuvent être installés horizontalement ou verticalement.

C6. Le robinet de dérivation peut être de type à bille, à vanne ou papillon, et peut être installé horizontalement ou verticalement. La Ville y apposera un sceau en position fermée.

C7. Les robinets d'isolation et de dérivation doivent être maintenus en bon état de fonctionnement.

C8. La continuité électrique de la tuyauterie doit être assurée. Si requis, une mise à la terre permanente adéquate doit être installée de part et d'autre des raccords du compteur.

C9. Afin d'éviter toute corrosion galvanique, aucun contact direct entre deux (2) matériaux métalliques différents n'est permis, et ce pour toutes les composantes des compteurs, robinets, tuyauterie, raccords, boulonnerie, supports et accessoires, à moins d'utiliser un raccord diélectrique conçu à cet effet.

C10. Le calorifugeage des nouvelles conduites et composantes peut être exécuté par le propriétaire, mais seulement suite à l'installation du compteur. Cependant, le registre du compteur, le port d'essai du té de test et les sceaux doivent demeurer accessibles et visibles en tout temps. Le calorifuge ne peut être collé sur le compteur ou sur le port d'essai du té de test. Il sera enlevé lors d'un remplacement de compteur ou si jugé nécessaire par la Ville.

C11. La tuyauterie intérieure, le compteur et les composantes doivent être supportées adéquatement à l'aide de serres ou d'étriers, fixés à des suspentes ou des supports ancrés au mur, au sol ou au plafond. Au minimum, un support est requis de part et d'autre du compteur. Aucun support ne doit être installé sur le manchon en amont du compteur, ni sur le compteur. Les supports doivent permettre le remplacement du compteur et la manipulation aisée du compteur, du port d'essai du té de test et des robinets.

C12. Si un appareil de plomberie autre qu'un robinet vanne ou à bille (robinet papillon, dispositif anti-refoulement, clapet, régulateur de débit, etc.) doit être installé en amont du compteur, contacter la Ville.

### Liste de matériel et composantes admissibles

Tous les produits de plomberie qui entrent en contact avec l'eau potable domestique doivent être conformes aux exigences d'inocuité énoncées dans l'édition la plus récente de la norme NQ 3660-950 - Inocuité des produits et des matériaux en contact avec l'eau potable, ou de la norme NSF/ANSI 61 - Composantes du système d'eau potable - Effets sur la santé.

#### **ITEM 1 - ROBINET D'ISOLATION DU COMPTEUR**

Diamètre nominal	Type	Corps	Siège	Poignée de manœuvre	Assemblage	Dispositif de verrouillage
75 mm et plus (3 po et plus)	A Bille, Classe 600 WOG min., à tige injectable, orifice à passage intégral ("full port"), conforme à la norme MSS-SP110	Laiton, sphère plaquée chrome	PTFE	Acier recouvert de vinyle	Fileté, soudé, à bride ou à rainure avec collier	Aucun
	A Vanne, Classe 125 min., conforme aux normes ANSI/AWWA C110/A21.10, ANSI/AWWA C550, ANSI/ASME B16.1 AWWA C-509, NSF-61	Fonte	Élastique	Volant de manœuvre	A bride ou à rainure avec collier	Aucun

#### **ITEM 5 - ROBINET DE DÉRIVATION**

Diamètre nominal	Type	Corps	Siège	Poignée de manœuvre	Assemblage	Dispositif de verrouillage
40 mm et plus (1 1/2 po et plus)	A Bille (Identique à l'item 1)					<b>Oui</b>
	A Vanne (Identique à l'item 1)					<b>Oui</b>
75 mm et plus (3 po et plus)	A Papillon, en fonte ductile, Classe 125 min. arbre en acier inoxydable 316, conforme aux normes MSS-SP67 et API609	Fonte	Buna-N ou EPDM	Sceau: Levier de manœuvre	A bride, entre 2 brides ("wafer type") ou à rainure avec collier	<b>Oui</b>

**Ville de Neuville**  
**Croquis 02 Normes**  
**d'installation**

**compteurs de**  
**75 mm (3 po.) et plus**



No.	Révision	Par	Date
-----	----------	-----	------

## **Annexe III**

### **TABLEAU DE SÉLECTION DES COMPTEURS D'EAU SELON LES USAGES DES BÂTIMENT**

## Tableau de sélection des compteurs d'eau selon les usages des bâtiments

<b>Usages résidentiels unifamiliaux</b>			
Description	Diamètre de l'entrée d'eau (po)	Nombre de salle de bain et de salles d'eau (normalement une par étage)	Diamètre de compteur suggéré (voir notes)
Unifamilial	1/2 po.	1 et plus	5/8 po.
Unifamilial	3/4 po. ou plus	1 ou 2	5/8 po.
Unifamilial	3/4 po. ou plus	3 et plus	3/4 po.
<b>Usages résidentiels condos et multi-logements</b>			
Description	Diamètre de l'entrée d'eau (po)	Nombre de logements	Diamètre de compteur suggéré (voir notes)
Condos et multi-logements	1/2 po. ou plus	1	5/8 po.
Condos et multi-logements	3/4 po. ou plus	2 à 6	3/4 po.
Condos et multi-logements	1 po. ou plus	7 à 16	1 po.
Condos et multi-logements	1 1/2 po. ou plus	17 et plus	À évaluer
<b>Usages ICI (industries, commerces et institutions)</b>			
Description	Diamètre de l'entrée d'eau (po)	Nombre et type de toilettes	Diamètre de compteur suggéré (voir notes)
ICI <u>sans usage d'eau</u> dans leurs opérations : - 1 petite institution (bibliothèque, hôtel de ville, salle de cours, etc.) - 1 commerce de vente au détail (vêtements, chaussures, articles sport etc.) - 1 service professionnel (avocat, notaire, psychologue, etc.)	3/4 po. ou plus	1 ou 2 toilettes à réservoir de chasse	5/8 po.
	1 po. ou plus	1 ou 2 toilettes à soupape de chasse (sans réservoir)	1 po.
1 dépanneur <u>sans</u> réfrigérateur ni congélateur refroidi à l'eau, sans lave-auto	3/4 po. ou plus	1 ou 2 toilettes à réservoir de chasse	3/4 po.
		1 ou 2 toilettes à soupape de chasse (sans réservoir)	1 po.
1 dépanneur <u>avec</u> réfrigérateurs ou congélateurs refroidis à l'eau, sans lave-auto	3/4 po. ou plus		À évaluer
1 petit ICI <u>avec usage d'eau</u> dans leurs opérations : (boucher, boulangerie, petit restaurant, café, etc.)	3/4 po. ou plus	1 ou 2 toilettes à réservoir de chasse	3/4 po.
		1 ou 2 toilettes à soupape de chasse (sans réservoir)	1 1/2 po.
1 commerce de restauration rapide régulier	1 po. ou plus	1 à 4 toilettes à réservoir de chasse	1 po.
	1 1/2 po. ou plus	1 à 4 toilettes à soupape de chasse (sans réservoir)	1 1/2 po.
Autres usages			À évaluer
<b>Usages mixtes (résidentiel et ICI)</b>			
Description	Diamètre de l'entrée d'eau (po)	Nombre et type de toilettes	Diamètre de compteur suggéré (voir notes)
Résidence unifamiliale et 1 ICI <u>sans usage d'eau</u> dans leurs opérations : - 1 petite institution (bibliothèque, hôtel de ville, salle de cours, etc.) - 1 commerce de vente au détail (vêtements, chaussures, articles sport etc.) - 1 service professionnel (avocat, notaire, psychologue, etc.)	3/4 po. ou plus	1 à 3 toilettes à réservoir de chasse	3/4 po.
		1 à 3 toilettes à soupape de chasse (sans réservoir)	1 po.
Résidence unifamiliale et 1 petit ICI <u>avec usage d'eau</u> dans leurs opérations : (coiffure, boucherie, boulangerie, garage, etc.)	3/4 po. ou plus	1 à 3 toilettes à réservoir de chasse	3/4 po.
	1 po. ou plus	1 à 3 toilettes à réservoir de chasse	1 po.
1 à 3 logements et 1 dépanneur <u>sans</u> réfrigérateur ni congélateur refroidi à l'eau	1 po. ou plus	1 à 4 toilettes à réservoir de chasse	1 po.
	1 1/2 po. ou plus	1 à 3 toilettes à réservoir de chasse + 1 à 2 toilettes à soupape de chasse (sans réservoir)	1 1/2 po.
1 à 3 logements et 1 dépanneur <u>avec</u> réfrigérateurs ou congélateurs refroidis à l'eau	3/4 po. ou plus		À évaluer
1 à 3 logements et 1 ICI <u>sans usage d'eau</u> dans leurs opérations : - 1 salle de cours (école de karaté, de danse, etc.) - 1 commerce de vente au détail (articles de sports, vêtements, chaussures, etc.) - 1 services professionnels (avocat, notaire, massothérapeute, etc.)	3/4 po. ou plus	1 à 5 toilettes à réservoir de chasse	3/4 po.
	1 po. ou plus	1 à 5 toilettes à soupape de chasse (sans réservoir)	1 po.
1 à 3 logements et 1 petit ICI <u>avec usage d'eau</u> dans leurs opérations : (boucher, boulangerie, petit restaurant, café, etc.)	1 po. ou plus	1 à 5 toilettes à réservoir de chasse	1 po.
	1 1/2 po. ou plus	1 à 5 toilettes à soupape de chasse (sans réservoir)	1 1/2 po.
Autres usages			À évaluer